

GLASTAG

VALG OG MONTERING AF GLAS I TAGKONSTRUKTIONER

Udarbejdet af Glasindustrien · Revideret november 2007

1. Indledning

Denne vejledning giver en oversigt over vigtige emner, som indgår i beskrivelsen af et glastag.

Formålet er at:

- give vejledning som er baseret på krav i bygningsreglementer og standarder.
- beskrive metoder og princip-løsninger.
- give vejledning til bygherrer og rådgivere.

Korrekt valg af glas og øvrige materialer, ligesom rigtige konstruktionsprincipper er sammen med korrekt montering forudsætningerne for en tilfredsstillende funktion af glastaget.

2. Anvendelse

Vejledningen gælder for alle skråstillede glassystemer.

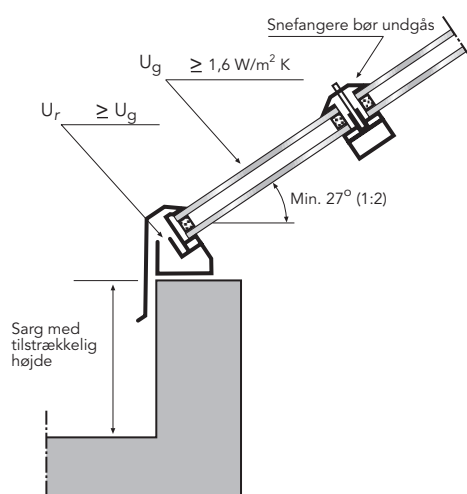
3. Konstruktioner

3.1 Fugt og afvanding

- Glasset skal monteres i egnede profilsystemer efter producentens anvisning og opfylde kravene i Glasindustriens Monteringsanvisning.
- Det skal sikres at vand bortledes fra false, dræn og den udvendige tagflade.
- Glastaget skal udføres med to-trin-tætning: en udvendig fugttætning med kanaler til dræning af lækage-

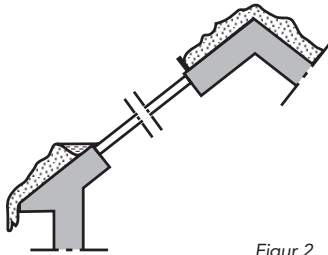
vand og kondens, og indvendig luft- og damptætning.

- Glastaget skal have tilstrækkelig hældning. Ved lavere hældning end 27 grader (1:2) kan der være risiko for problemer med vandafledning, smudsansamling og kondensafdryp på indersiden.
- Udvendige klemfliser/dækprofiler skal udformes så vand og sne ikke kan samles.
- Glastaget skal have en tilstrækkelig sarghøjde (normalt 1/15 af glashøjden, dog min 300mm) så sne ikke blokerer for åbninger til drænkanelerne i profilsystemet.



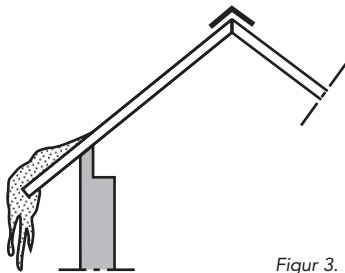
Figur 1. Generelle konstruktive krav til udformning af glastag.

- Ved glastage med små hældninger og god isoleringsevne kan sne blive liggende og dermed reducere lysgennemgangen. (se figur 1).



Figur 2.

- Tagfod og tagpartier nedenfor glastaget bør ikke være bedre isoleret end glastaget ($U_r \geq U_g$) for bl.a. at undgå sneophobninger og dermed frostsprængninger. (se figur 2).



Figur 3.

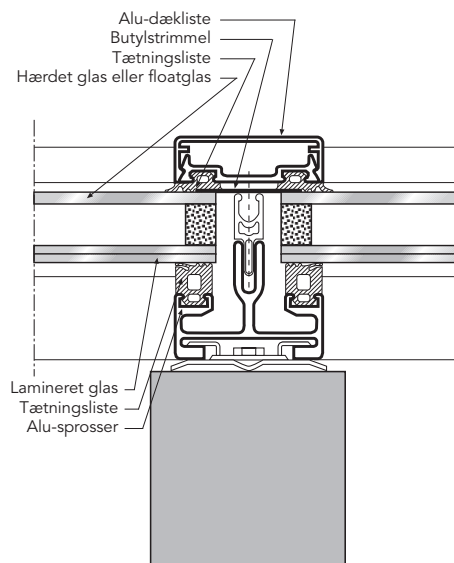
- For at undgå termisk brud må glaspartier med uhardet glas ikke føres udover ramme/ydervæg så samme glas er i to forskellige klimazoner. (se figur 3.)

Afdækninger udføres mindst mulige, men i henhold til Glasindustriens "Monteringsanvisning"

3.2 Profilsystemer og tilslutninger

Ved valg af profilsystem skal der tages hensyn til: Tæthed, kuldebro og afledning af kondensvand, regnvand og smeltevand. Der anvendes rammesystemer som er specielt udviklet til glastagskonstruktioner, hvor tætningen er optimeret og kuldebroer er minimeret for at undgå utætheder og kondens.

Facadesystemer kan ikke bruges i tag. Profilsystemer er normalt aluminium eller stål. Glas monteret på træ bør monteres som vist i "Glarmesterarbejde - bygningsglas og montering. 2004."



Figur 4. I tagkonstruktioner af træ skal termoruder monteres i godkendt profil.

Profilsystemet i et tag skal have tottrinstætninger og have mulighed for trykudligning.

Tottrinstætningen indebærer, at den yderste del skal være så regntæt som muligt og give mulighed for trykudligning, så vand ikke suges ind i konstruktionen. Den inderste del skal være luft- og dampstæt. Den udvendige tætning bliver aldrig 100% tæt, derfor skal profilsystemet have indbyggede drækanaler, som der ved sammenbygning skal tages hensyn til fortsat fungerer.

Denne vejledning gælder ikke for systemer med udvendige tætninger baseret på silikone, hvor særlige krav er gældende.

3.3 Glas

Glas i et glastag er normalt termoruder, der skal være DS mærkede, samt i øvrigt opfylde de krav som stilles til varmeisolerende, lys, solafskærmning, sikkerhed og lyd-dæmpning. Glasvalget er blevet mere kompleks med flere nye funktionsglas. De forskellige funktioner af glas beskrives i afsnit 5.

Montering i h.t. gældende Glasindustriens "Monteringsanvisning. Grundlag for garantiordningen".

Termorudestørrelserne kan p.g.a. vægten være afgørende for håndteringen. Glas vejer 2,5 kg/m² pr mm. glastykkelse.

4. Dimensionering

I øjeblikket findes der ingen gyldige standarder eller retningslinier for bestemmelse af glastykkelser, hvorfor dimensionering foretages på baggrund af anerkendte metoder og erfaring indtil disse standarder for glasdimensionering foreligger. Sikkerhedsniveauet og laster fastlægges i henhold til DS409 og DS410. Ved dimensionering skal der foretages en styrkeeftervisning på glasset, samt en eftervisning af at kanttrykket ikke er for stor. Udover dette, er der også krav til maksimal udbøjningen af glasset.

4.1 Styrkeeftervisning

Laster fundet iht. DS409 og DS410 med tillæg på snelaster og egenlaster,

angiver den dimensionsgivende last på ruden.

Glassets dimension fastlægges på baggrund af den dimensionsgivende belastning, de aktuelle understøtningsbetingelser, samt anerkendte plade-teorier.

I styrkeeftervisningen regnes glas at have følgende regningsmæssige styrker:

Glastype	Regningsmæssig bøjningstrækstyrke
Lamineret glas	18 MPa
Floatglas	30 MPa
Hærdet float	50 MPa

I Dimensioneringsskemaet i vejledningen, er der angivet typiske termorudemål og glasdimensioner under bl.a. følgende forudsætninger.

- Ruderne er rektangulære og understøttet på alle 4 sider.
- Fuld koblingseffekt. De enkle glas har samme udbøjning.
- Udvendig glas er floatglas, regningsmæssig bøjningstrækstyrke 30 MPa.
- Indvendigt glas er lamineret floatglas, regningsmæssig bøjningstrækstyrke 18 MPa.
- Normal snelast for sadeltag uden sneophobning m.v.
- Vindlast for en bygning med en max. højde på 8 m i i fladt og åbent terræn..
- Nedbøjning vurderes for karakteristisk last dvs. last uden sikkerhed.

Der henvises i øvrigt til de i skemaet angivne forudsætninger.

4.2 Udbøjning og kanttryk

Termoruder må ikke udsættes for et kanttryk, der overstiger 2 kN/lbm, og største tilladelige udbøjning af glasskanten er 1/300 af sidelængden, dog max. 8 mm.

Dette betyder at den bærende konstruktion af glasset skal have nødvendig stivhed, så udbøjningskravene kan opfyldes.

Der anbefales en maksimal udbøjning midt på glasset på max. 1/125 af korteste spændvidde.

4.3 Personlast

Dimensionering af glastage omfatter ikke personlast eller sikkerhed mod gennemtrængning.

Der skal foretages særskilt vurdering af glaskonstruktion ved personlast.

5. Funktionsglas

Valg af glas til tag er afhængig af hvilke funktioner det skal opfylde.

De vigtigste er:

- Personsikkerhed
- Varmeisolering
- Lystransmission
- Solenergitransmission
- Lyddæmpning

5.1 Personssikkerhed

I Bygningsreglementet henvises til vejledning om personssikkerhed.

Som hovedregel for valg af glas til termoruder med hensyn til sikkerhed og styrke anbefales følgende:

- Yderste glas bør være hærdet sikkerhedsglas ved risiko for termisk brud
- Inderste glas skal være lamineret glas.

Som enkeltglas skal anvendes lamineret glas (eventuelt hærdet lamineret)

Trådglas må ikke anvendes i glastag.

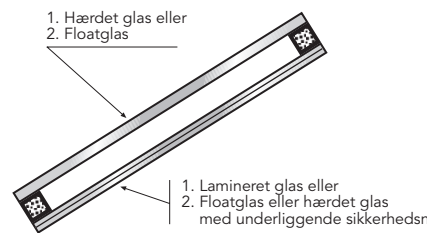


Fig 5.1
 Termorudekonstruktion jvf. DS/INF119:2007.

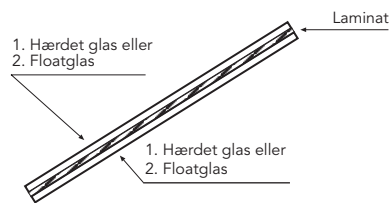


Fig 5.2
 Enkeltlagskonstruktion jvf. DS/INF119:2007.

5.2 Varmeisolering

Varmeisoleringen forbedres ved brug af termoruder afhængig af brug af energiglas, luftafstand og gasfyldning. Bygningsreglementerne foreskriver krav til varmeisolering for at reducere energiforbruget til opvarmning.

U-værdier for termoruder beskrives som midtpunktsværdier, som efterfølgende skal indregnes sammen med profilernes U-værdi og linietaf, for at beregne hele glastagets isoleringsevne (i henhold til DS 418: Beregning af bygningers varmetab)

U-værdi i termoruder i skrå flader.

U-værdier er normalt oplyst for lodret monterede termoruder.

I skråstillede termoruder medfører konvektionen en større energifrigivelse, og dermed en forringet isoleringsevne.

I DS418 er gengivet kurver for forventede U-værdier afhængig af lodret, 45 grader og vandret monterede termoruder.

5.3 Solafskærmning

Lys- og solenergi-transmissionen varierer med glassets tykkelse, farve og eventuel belægning.

Total solenergitransmittansen (g-værdi) reduceres ved hjælp af solafskærmende glas.

Bygningsreglementet foreskriver krav til, at minimere energiforbruget til belysning, ventilation og køling.

Termisk brud

Ved store temperaturforskelle mellem glasoverfladens varme midterzone og de koldere kanter udvides midterzonen så meget, at trækspændingerne langs kanterne kan få glas til at revne. Slagskygger forøger risikoen for termisk brud. Termisk brud undgås ved anvendelse af hærdet sikkerhedsglas (eventuelt varmemeforstærket glas)

Se BYG-ERFA (31) 98 03 25: Termisk brud i glas.

5.4 Lyddæmpning

Ved krav om lyddæmpning anvendes lyddæmpende termoruder.

Lyddæmpning opnås ved at kombinere forskellige glastykkelser, luftmellemrum og specielt lyddæmpende lamineret glas.

Rw (C;C_{tr}) angiver lydreduktionstallet, og korrektionsværdier.

Glasbeskrivelse

6.1 Enkeltglas

Personsikkerheden opfyldes ved brug af lamineret glas. Risikoen for termisk brud minimeres ved hjælp af hærdet glas. Lyddæmpning er afhængig af glasopbygningen.

6.2 Termoruder

Personsikkerheden opfyldes ved brug af lamineret glas som nederste glas.

Risikoen for termisk brud minimeres ved hjælp af hærdet glas.

Lyddæmpning er afhængig af rudeopbygningen.

En beskrivelse af glas i termoruder bør indeholde krav til de forskellige funktioner, som ruden skal opfylde.

Beskrivelsen af termoruder i glastag skal indeholde:

Format (Bredde x Højde), herunder eventuelt facon (fx henvisning til tegning), Konstruktion, opbygning (angives udefra og ind), fx 6-15-6,4.

Funktionerne beskrives som:

Personsikkerhed, Modstandsklasse

Energimærkning U/LT/g:

- U-værdi i W/m²K (varmeisolering) som centerværdi for glasset (U_g)
- LT (lystransmittans) i %
- g-værdi (total solenergitransmittans) i %

Lyddreduktion som vægtet reduktionstal: Rw i dB evt. med (C; C_{tr})

6.3 Eksempler

Eksempler på beskrivelser af glas til glastage:

800 x 1500mm. 2-lags termorude 6-15-8,4: udv. 6mm solafskærmende-energiglas, 15mm argon, indv. 8,4mm lamineret glas, Energimærkning; 1,1/66/34. Indv. lamineret sikkerhedsglas 2(B)2. Rw: 36 (-1; -3) dB

7. Solafskærmning

For at opnå hensigtsmæssige temperaturforhold og for at undgå gener ved direkte solstråling, anvendes der solafskærmende glas. Der kan supplerende anvendes ventilation og andre fysiske solafskærmninger som fx udv. eller indv. markiser, persienner og gardiner.

Ventilationsåbninger kan kombineres med røgventilation.

Oplukkesystemer kan udføres som simple manuelt oplukkelige vinduer eller kombineret med automatiske klimaanlæg.

Hvor der anvendes fysiske solafskærmninger til regulering af temperatur, solindfald og evt. skygge- og mørklægning skal der tages højde for muligheden for termisk brud

8. Brand

For glastage som skal opfylde brandmodstandsevne gælder særlige krav med hensyn til brand. Hele konstruktionen, inkl. glas skal være afprøvet og godkendt.

Udførelse af brandventilations åbninger skal være CE-mærket og udføres i h.t. DS/EN 12101-2. Det bemærkes, at "tagelementer med kort kollapsestid"

ikke er tilladt at benytte som termisk (naturlig) brandventilationsåbninger.

9. Montage

Termoruder skal monteres iht. Glasindustriens gældende "Monteringsanvisning".

Vedr. håndtering og opbevaring henvises til Glasindustriens "Håndtering og opbevaring af glas og termoruder på byggepladsen".

10. Drift og vedligeholdelse

Samtlige glas- og profilverflader skal holdes rene.

Adkomstanlæg til rengøring og service af glastag til såvel indvendig som udvendig side skal planlægges i projekteringsfasen. Bevægelige dele som hængsler, motorer til ventilationsåbninger og gardiner, røgdetektorer m.m. kræver justeringer og smøring med jævne mellemrum

Glastage må ikke betrædes.

BILAG:

Dimensioneringsskema



Naverland 2 · DK-2600 Glostrup
Tlf: 43466323 · Fax: 77307599 · E-mail: gs@glasindustrien.dk
www.glasindustrien.org